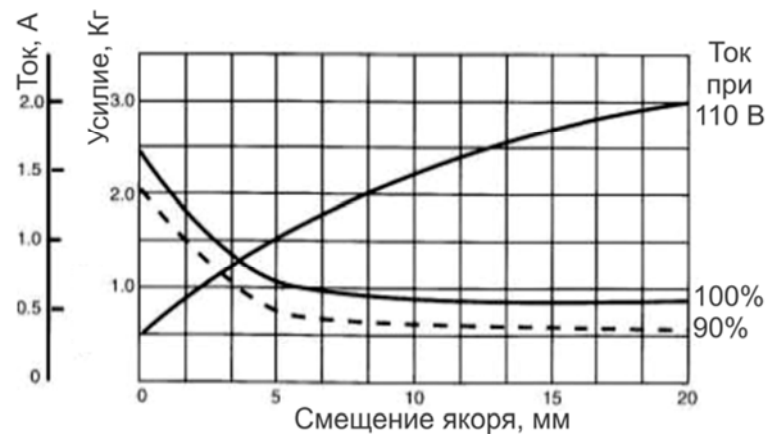
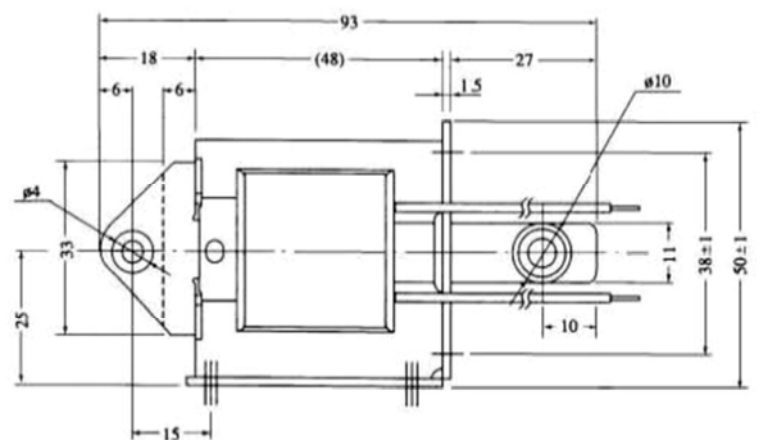
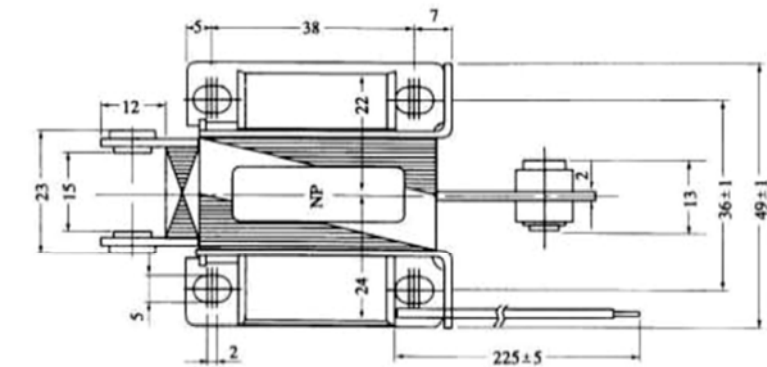
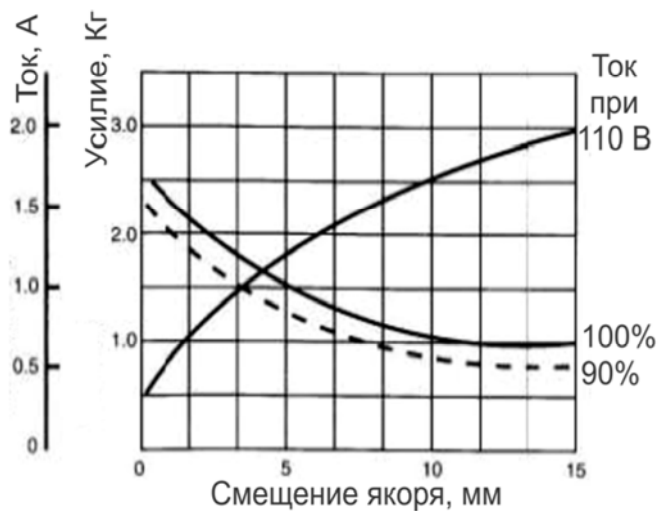
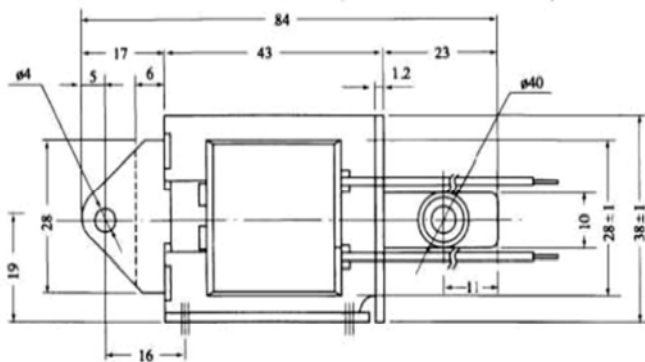
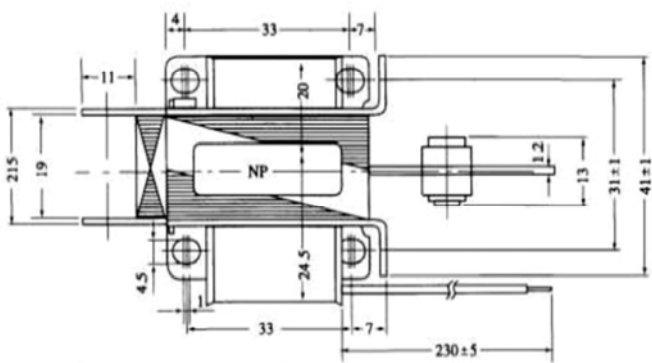


Серия ПМ – серия электромагнитов «магнитек», для использования на переменном токе частотой 50 Гц при напряжениях 110, 220, 380 В при ПВ 100%.

Серия ПМ



модель	ход якоря	усилие	размер д*в*ш	напряжение питания	Частота	Вес якоря	Общий вес
	мм	Кг	мм	В	Гц	Кг	Кг
ПМ-05	10	0,5	84 x 33 x 38	110,220,380	50/60	0.062	0.20
ПМ-06	10	0,6	84 x 37 x 38	110,220,380	50/60	0.075	0.25
ПМ-08	10	0,8	84 x 42 x 38	110,220,380	50/60	0.095	0.30
ПМ-5	15	1	93 x 49 x 50	110,220,380	50/60	0.114	0.40
ПМ-10	15	1,5	93 x 53 x 50	110,220,380	50/60	0.138	0.45
ПМ-20	20	3	130 x 70 x 63	110,220,380	50/60	0.302	1.15
ПМ-40	30	6	170 x 100 x 86	110,220,380	50/60	0.777	2.70
ПМ-45	30	8	170 x 110 x 86	110,220,380	50/60	0.957	3.10

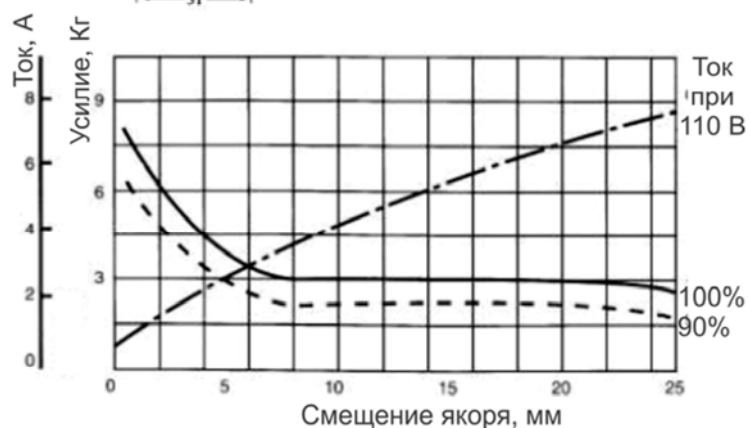
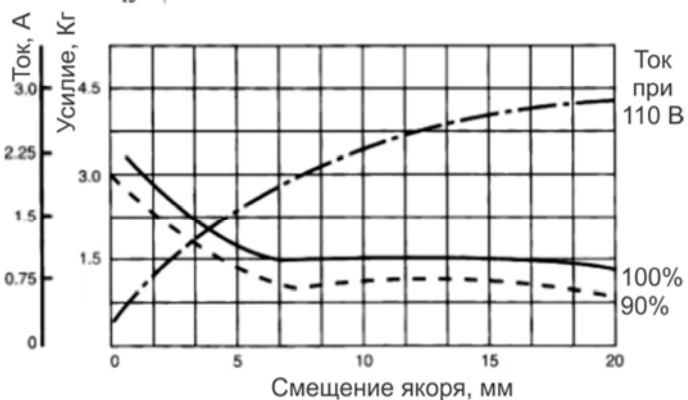
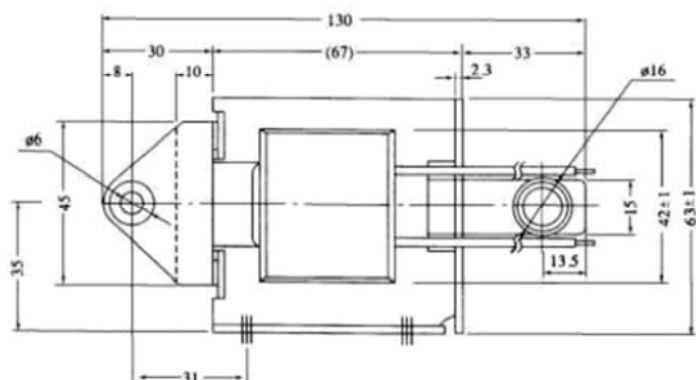
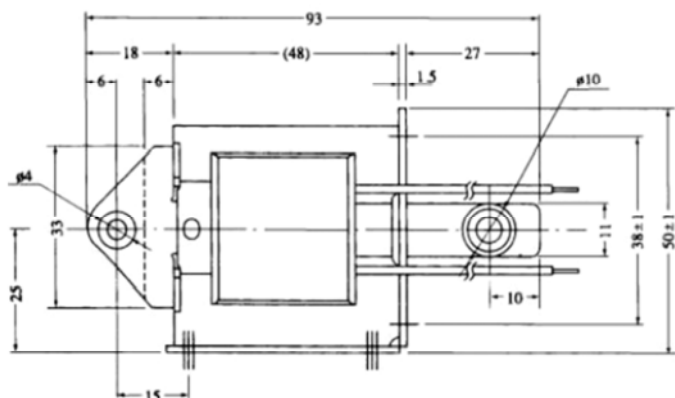
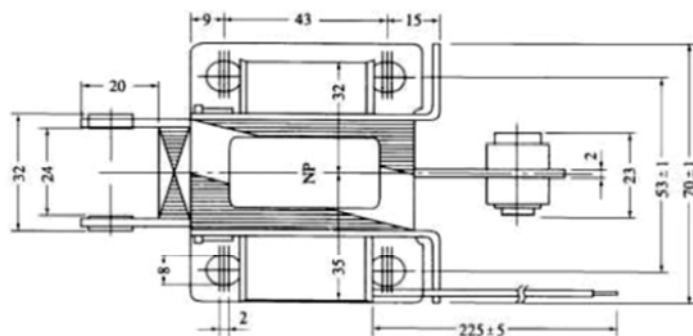
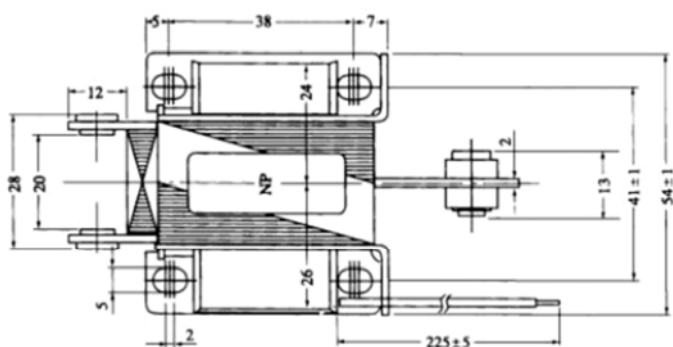


Напряжение питания	пусковой ток	ток удержания	усилие втягивания	ход якоря
В	А	А	Кг	мм
110	2,2	0,22	0,8	10
220	1,1	0,11		
380	0,55	0,06		

Напряжение питания	пусковой ток	ток удержания	усилие втягивания	ход якоря
В	А	А	Кг	мм
110	2,6	0,38	1	15
220	1,3	0,2		
380	0,7	0,1		

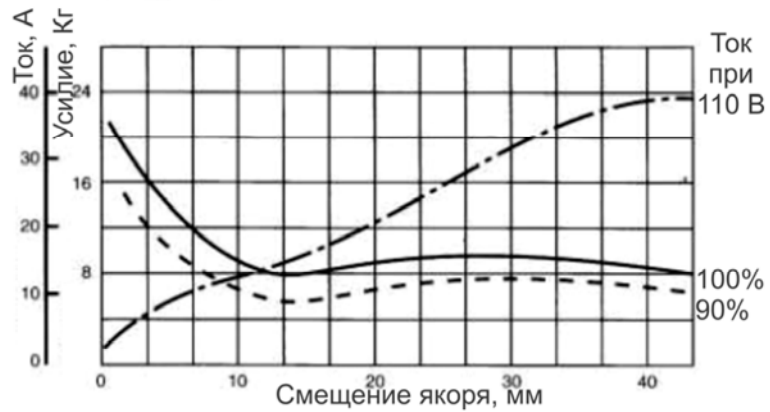
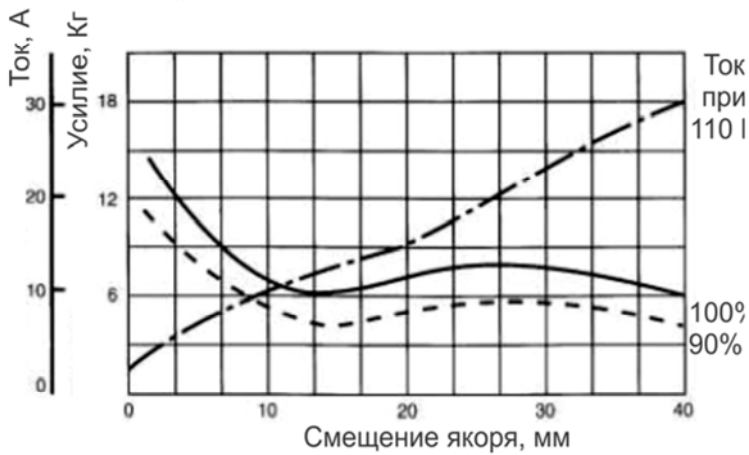
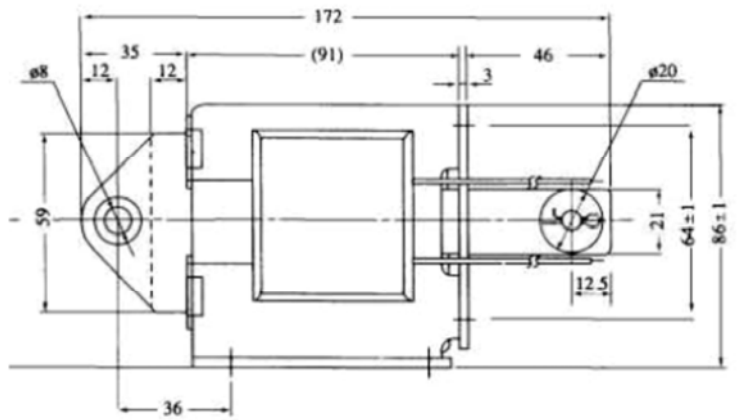
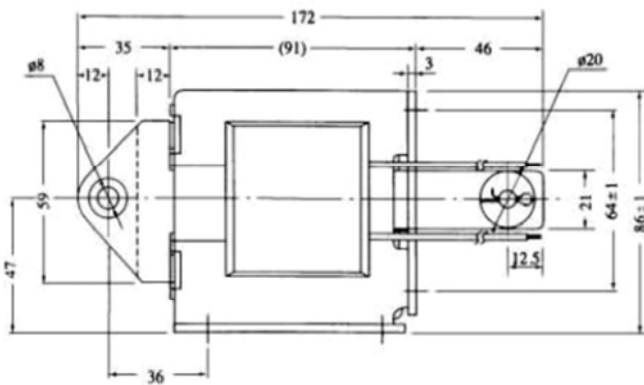
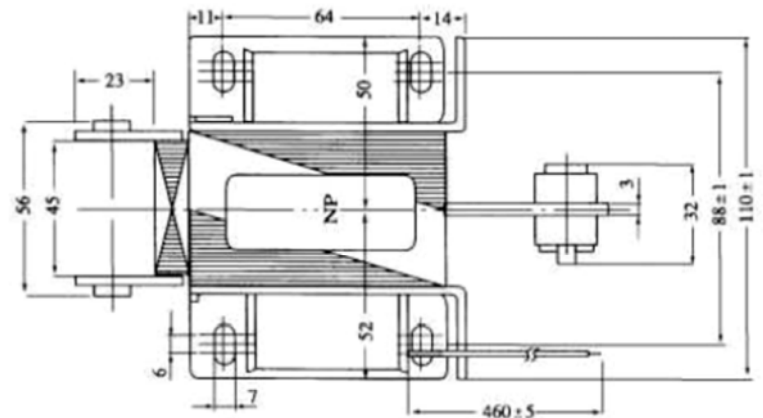
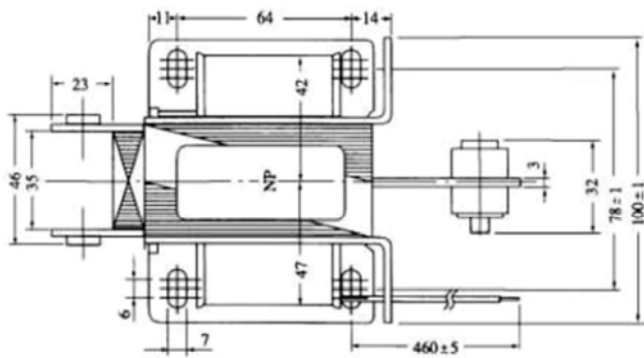
PM-10

PM-20



Напряжение питания	пусковой ток	ток удержания	усилие втягивания	ход якоря
В	А	А	Кг	мм
110	3,2	0,36	1,5	15
220	1,6	0,18		
380	0,8	0,1		

Напряжение питания	пусковой ток	ток удержания	усилие втягивания	ход якоря
В	А	А	Кг	мм
110	8,4	0,74	3	20
220	4,2	0,37		
380	2,1	0,2		



Напряжение питания	пусковой ток	ток удержания	усилие втягивания	ход якоря
В	А	А	Кг	мм
110	25	1,7	6	30
220	13	0,86		
380	7	0,45		

Напряжение питания	пусковой ток	ток удержания	усилие втягивания	ход якоря
В	А	А	Кг	мм
110	27,6	1,8	8	30
220	13,5	0,9		
380	7	0,5		