

# TM-1325

Втягивающий TM-1325B

Вес 23 гр

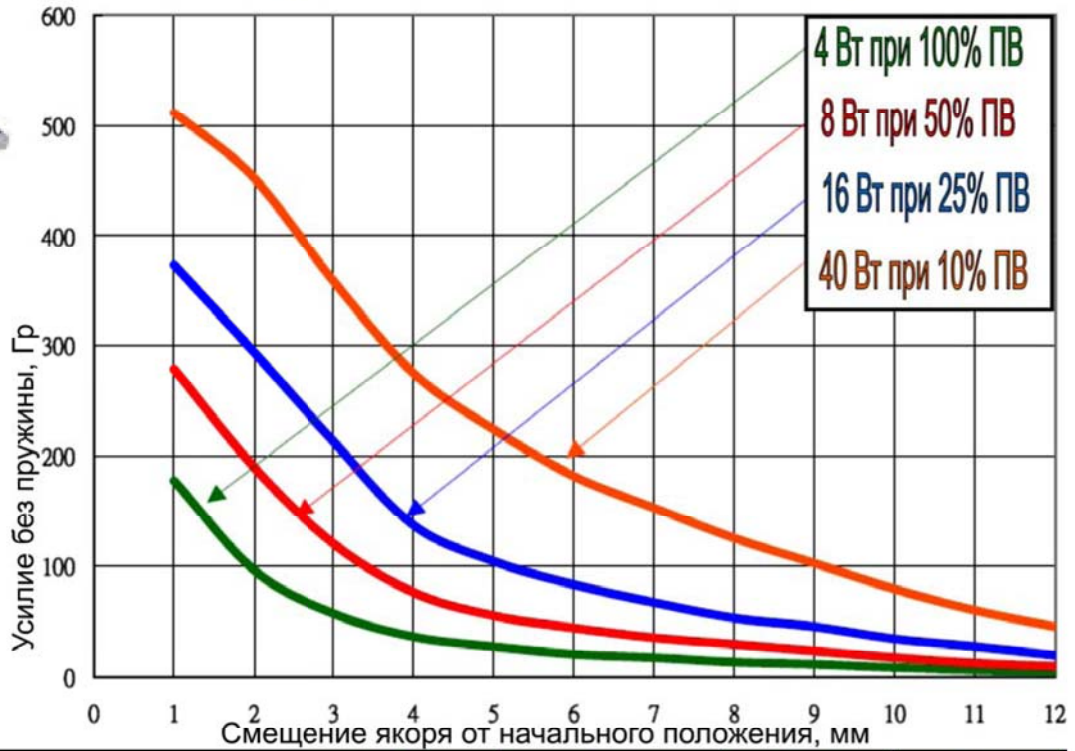
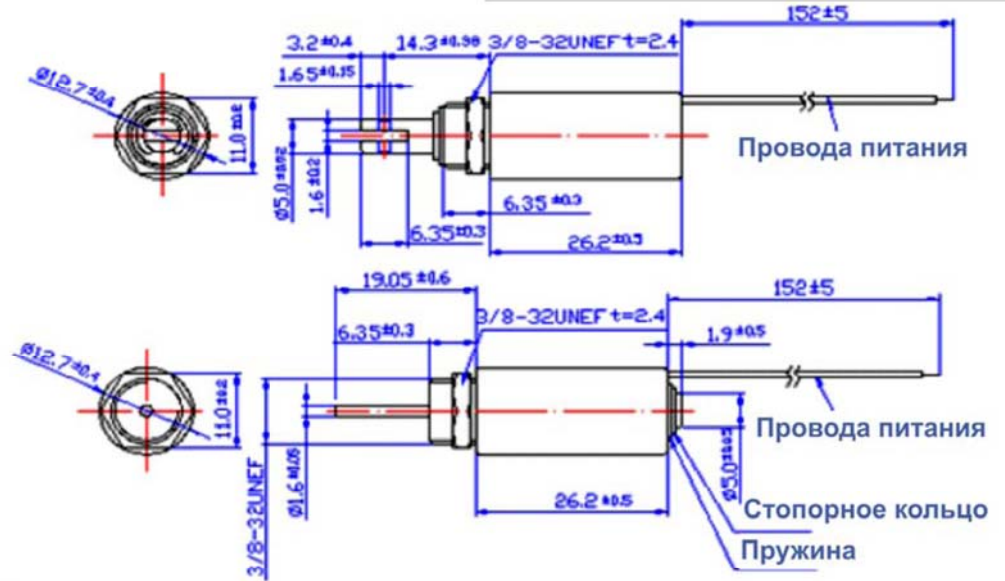


Толкающий TM-1325T

Вес 23 гр



- С возвратной пружиной.

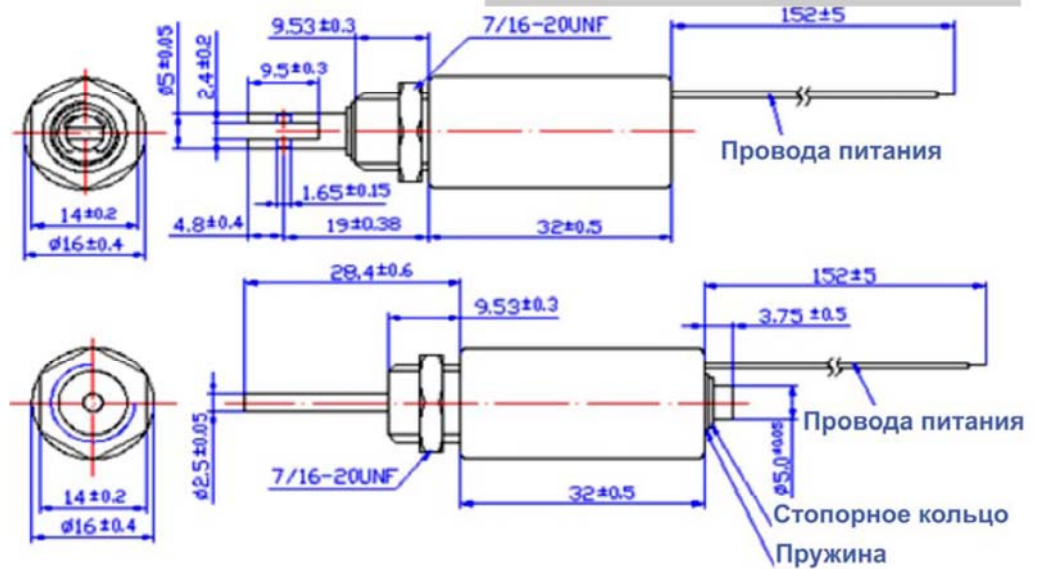


ПВ, %		100%	50%	25%	10%
Потребляемая мощность при 20 °С, Вт		4	8	16	40
Продолжительность цикла включения не более, сек		∞	50	5	2
Тип	Сопротивление катушки при 20 °С, Ом ±10%	Номинальное напряжение, В			
TM-1325B-06	9	6	8,5	12	19
TM-1325B-12	36	12	17	24	38
TM-1325B-24	144	24	34	48	76
TM-1325B-48	576	48	68	96	152
TM-1325T-06	9	6	8,5	12	19
TM-1325T-12	36	12	17	24	38
TM-1325T-24	144	24	34	48	76
TM-1325T-48	576	48	68	96	152

# TM-1632

Втягивающий TM-1632B

Вес 47 гр

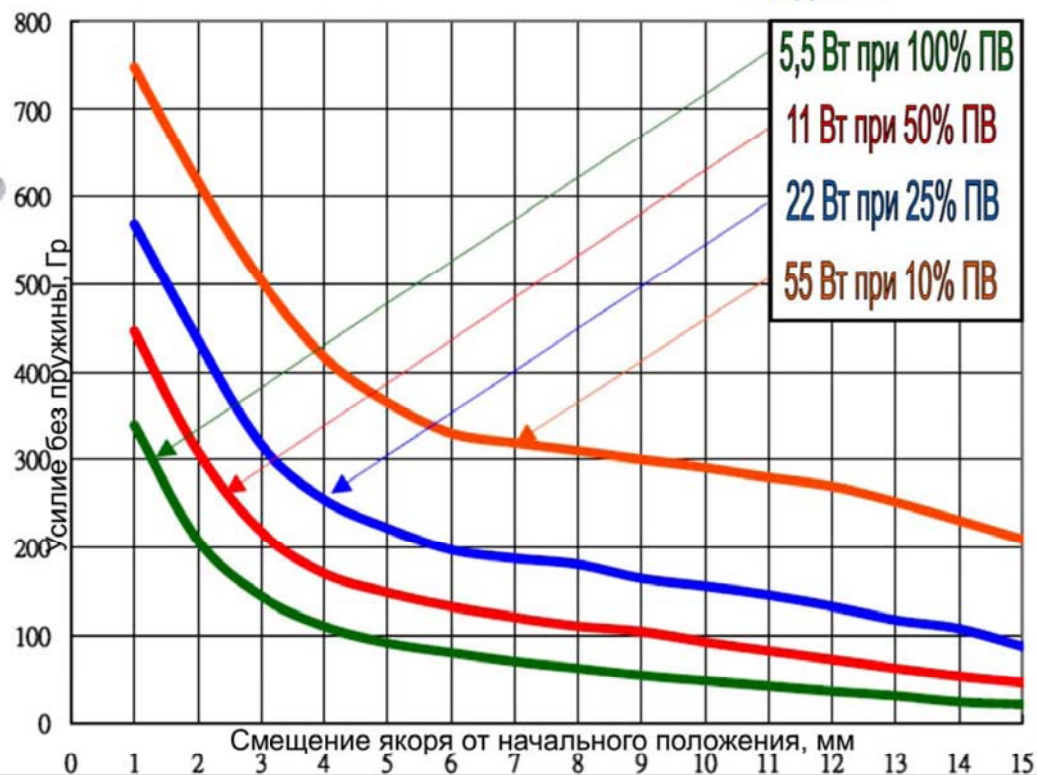


Толкающий TM-1632T

Вес 47 гр



- С возвратной пружиной.

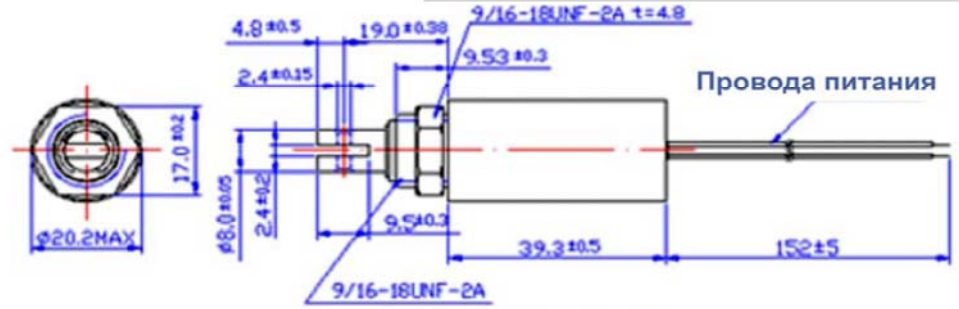


ПВ, %		100%	50%	25%	10%
Потребляемая мощность при 20 °С, Вт		5,5	11	22	55
Продолжительность цикла включения не более, сек		∞	230	25	6
Тип	Сопротивление катушки при 20 °С, Ом ±10%	Номинальное напряжение, В			
TM-1632B-06	6,5	6	8,5	12	19
TM-1632B-12	26,2	12	17	24	38
TM-1632B-24	104,7	24	34	48	76
TM-1632B-48	419	48	68	96	152
TM-1632T-06	6,5	6	8,5	12	19
TM-1632T-12	26,2	12	17	24	38
TM-1632T-24	104,7	24	34	48	76
TM-1632T-48	419	48	68	96	152

# TM-1939

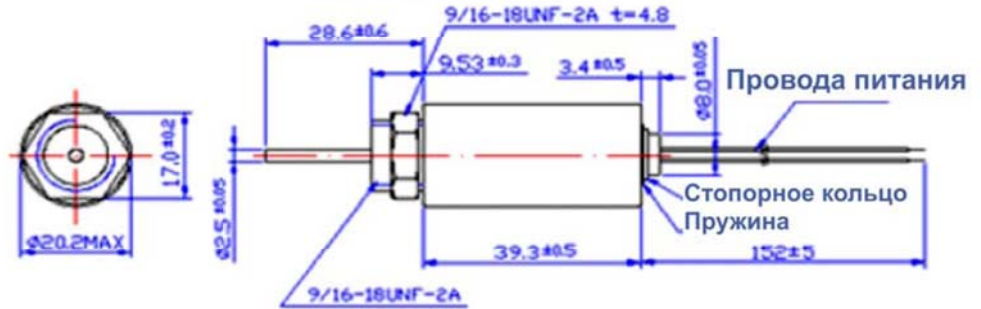
Втягивающий TM-1939B

Вес 82 гр

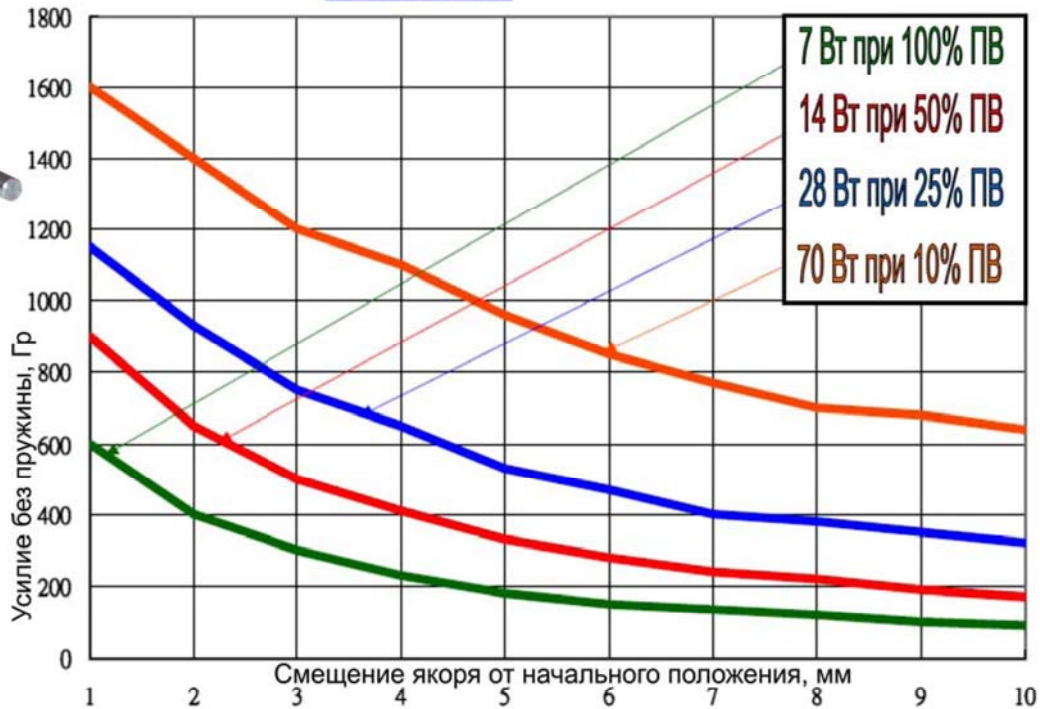


Толкающий TM-1939T

Вес 81 гр



- С возвратной пружиной.

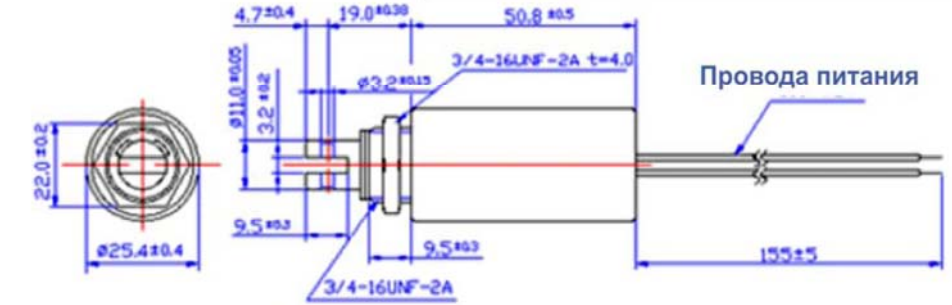


ПВ, %		100%	50%	25%	10%
Потребляемая мощность при 20 °С, Вт		7	14	28	70
Продолжительность цикла включения не более, сек		∞	230	25	6
Тип	Сопротивление катушки при 20 °С, Ом ±10%	Номинальное напряжение, В			
TM-1939B-06	5,14	6	8,5	12	19
TM-1939B-12	20,6	12	17	24	38
TM-1939B-24	82,3	24	34	48	76
TM-1939B-48	329	48	68	96	152
TM-1939T-06	5,14	6	8,5	12	19
TM-1939T-12	20,6	12	17	24	38
TM-1939T-24	82,3	24	34	48	76
TM-1939T-48	329	48	68	96	152

# TM-2551

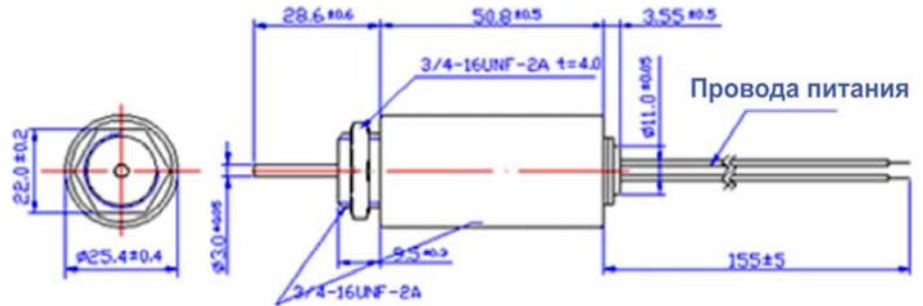
Втягивающий TM-2551B

Вес 178 гр

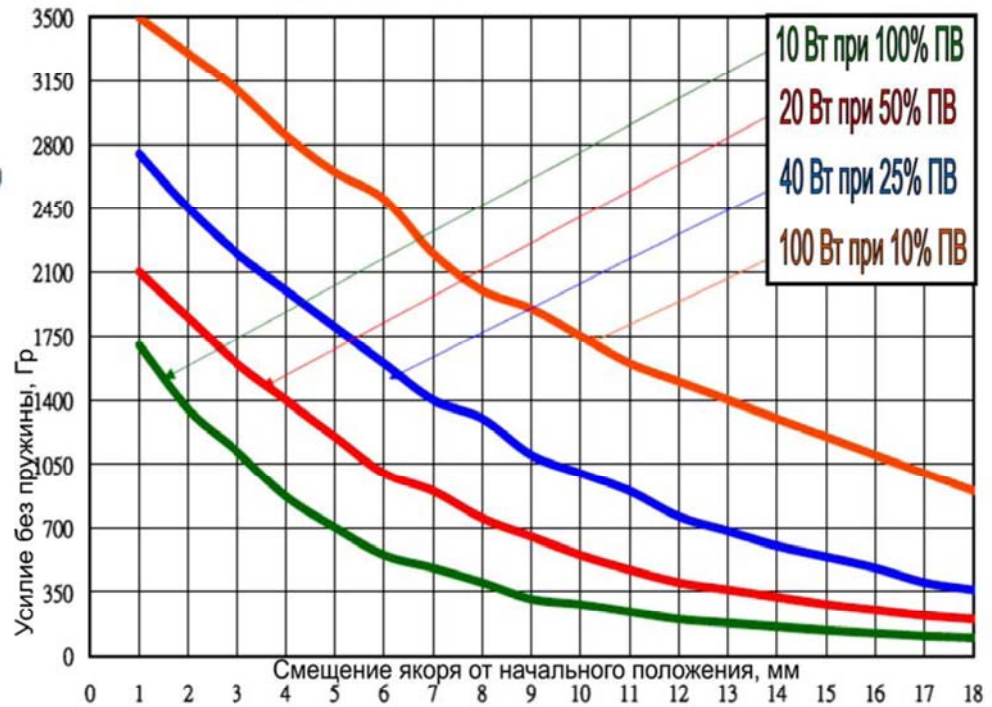


Толкающий TM-2551T

Вес 178 гр



- С возвратной пружиной.



ПВ, %		100%	50%	25%	10%
Потребляемая мощность при 20 °С, Вт		10	20	40	100
Продолжительность цикла включения не более, сек		∞	360	32	8
Тип	Сопротивление катушки при 20 °С, Ом ±10%	Номинальное напряжение, В			
TM-2551B-06	3,6	6	8,5	12	19
TM-2551B-12	14,4	12	17	24	38
TM-2551B-24	57,6	24	34	48	76
TM-2551B-48	230,4	48	68	96	152
TM-2551T-06	3,6	6	8,5	12	19
TM-2551T-12	14,4	12	17	24	38
TM-2551T-24	57,6	24	34	48	76
TM-2551T-48	230,4	48	68	96	152

# TM-3257

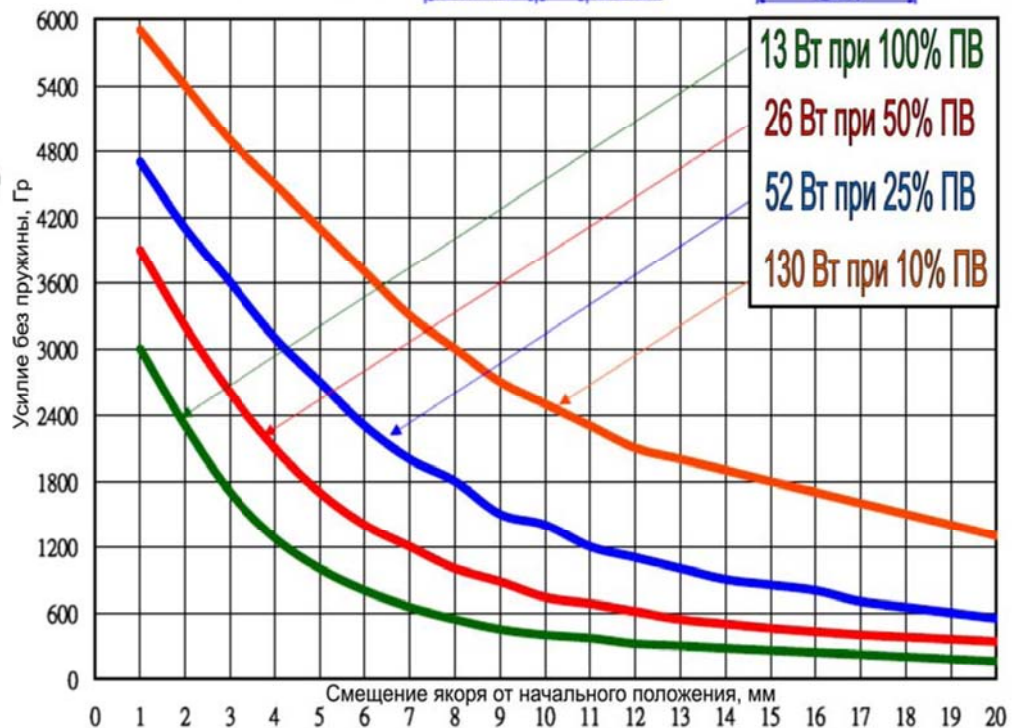
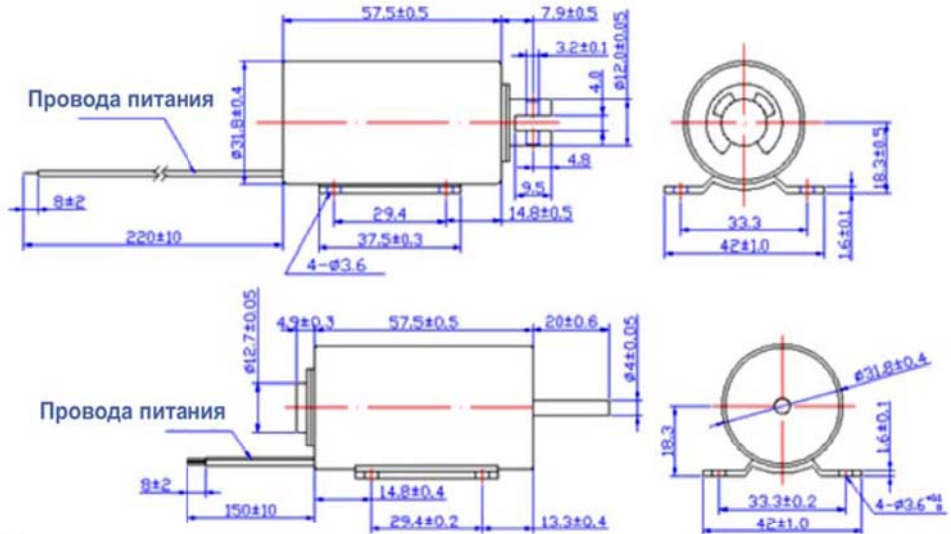
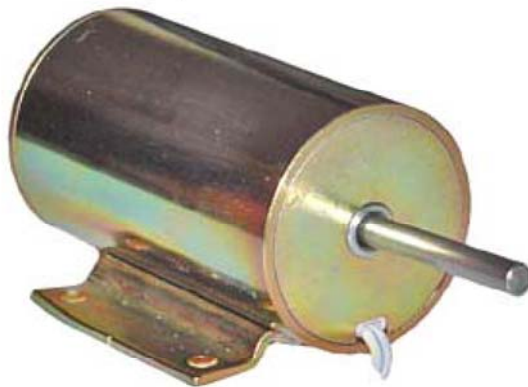
Втягивающий TM-3257B

Вес 295 гр



Толкающий TM-3257T

Вес 295 гр



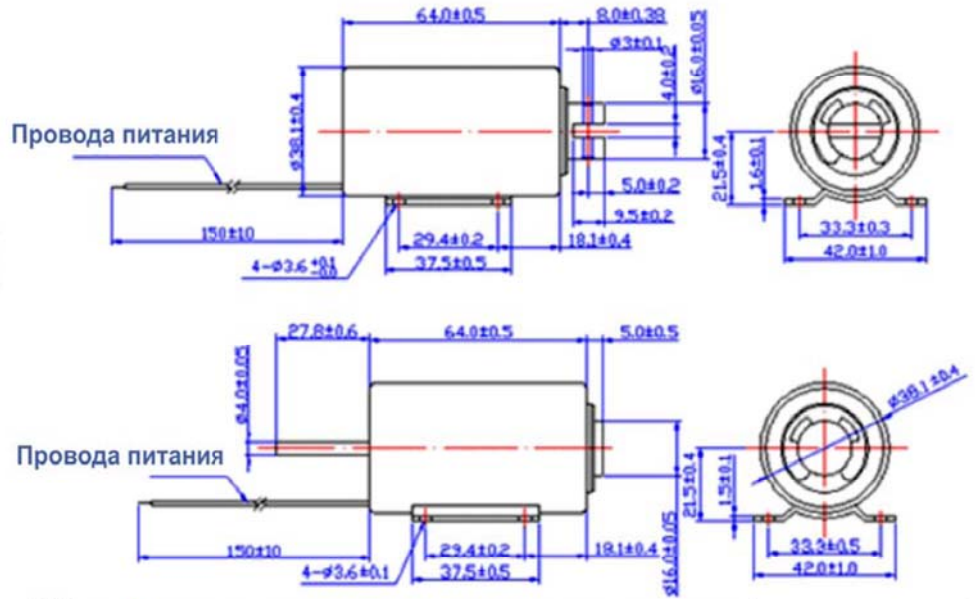
- С возвратной пружиной.

ПВ, %		100%	50%	25%	10%
Потребляемая мощность при 20 °С, Вт		12,96	25,92	51,84	129,6
Продолжительность цикла включения не более, сек		∞	390	60	18
Тип	Сопротивление катушки при 20 °С, Ом ±10%	Номинальное напряжение, В			
TM-3257B-06	2,77	6	8,5	12	19
TM-3257B-12	11,07	12	17	24	38
TM-3257B-24	44,3	24	34	48	76
TM-3257B-48	177,2	48	68	96	152
TM-3257T-06	2,77	6	8,5	12	19
TM-3257T-12	11,07	12	17	24	38
TM-3257T-24	44,3	24	34	48	76
TM-3257T-48	177,2	48	68	96	152

# TM-3864

Втягивающий TM-3864B

Вес 497 гр

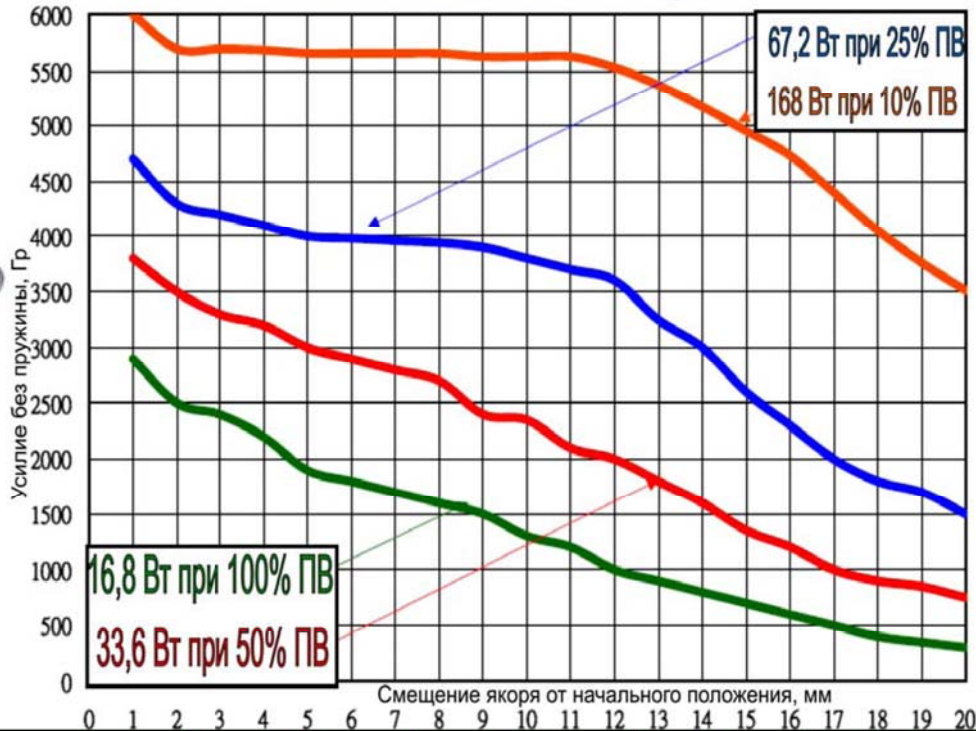


Толкающий TM-3864T

Вес 497 гр



- С возвратной пружиной.



ПВ, %		100%	50%	25%	10%
Потребляемая мощность при 20 °С, Вт		16,8	33,6	67,2	168
Продолжительность цикла включения не более, сек		∞	420	100	25
Тип	Сопротивление катушки при 20 °С, Ом ±10%	Номинальное напряжение, В			
TM-3864B-06	2,1	6	8,5	12	19
TM-3864B-12	8,5	12	17	24	38
TM-3864B-24	34	24	34	48	76
TM-3864B-48	136	48	68	96	152
TM-3864T-06	2,1	6	8,5	12	19
TM-3864T-12	8,5	12	17	24	38
TM-3864T-24	34	24	34	48	76
TM-3864T-48	136	48	68	96	152