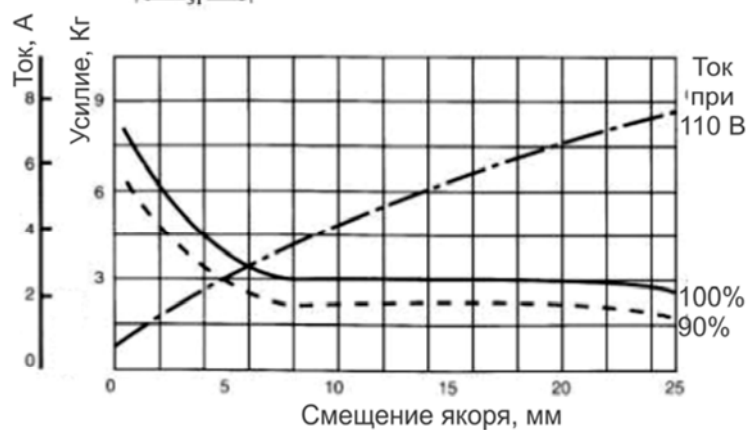
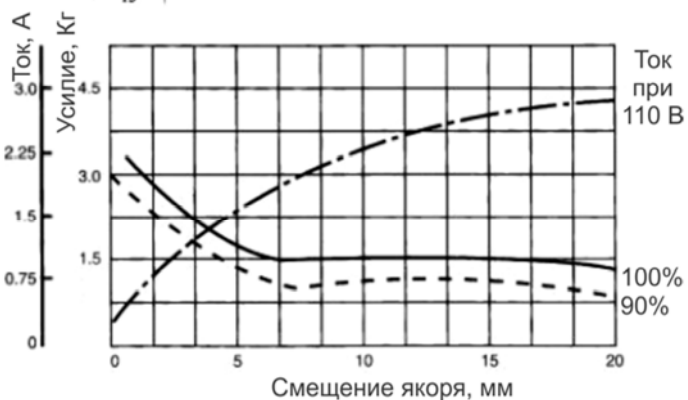
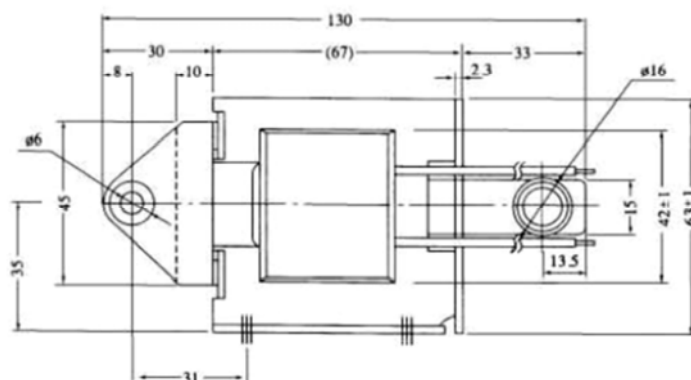
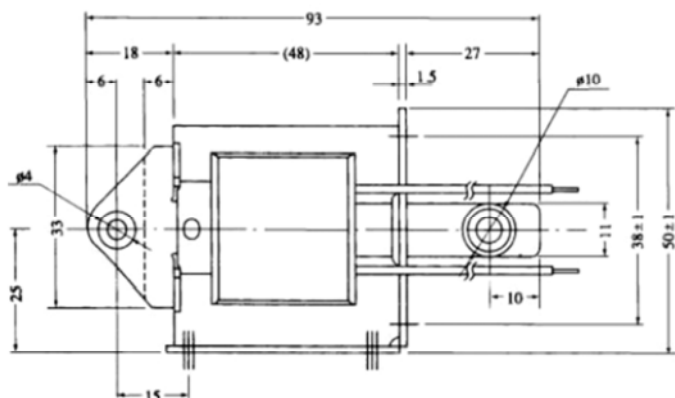
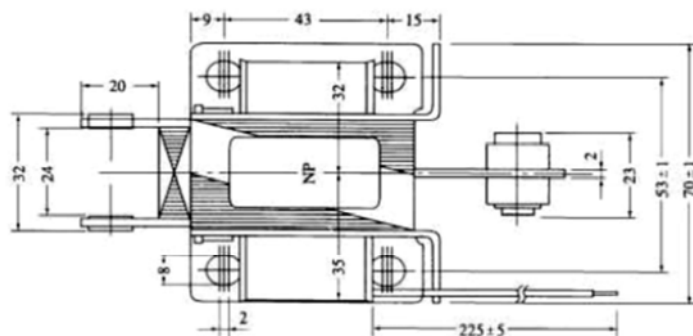
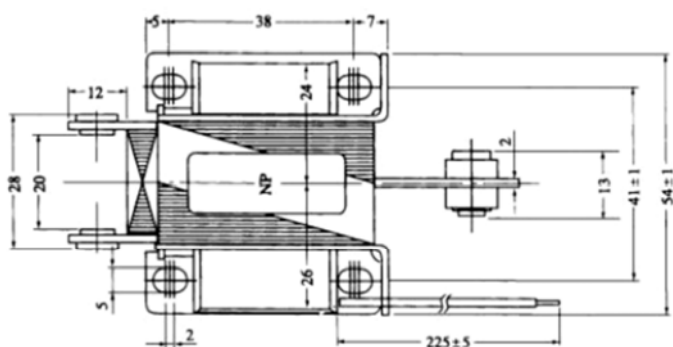


PM-10

PM-20



Напряжение питания	пусковой ток	ток удержания	усилие втягивания	ход якоря
В	А	А	Кг	мм
110	3,2	0,36	1,5	15
220	1,6	0,18		
380	0,8	0,1		

Напряжение питания	пусковой ток	ток удержания	усилие втягивания	ход якоря
В	А	А	Кг	мм
110	8,4	0,74	3	20
220	4,2	0,37		
380	2,1	0,2		