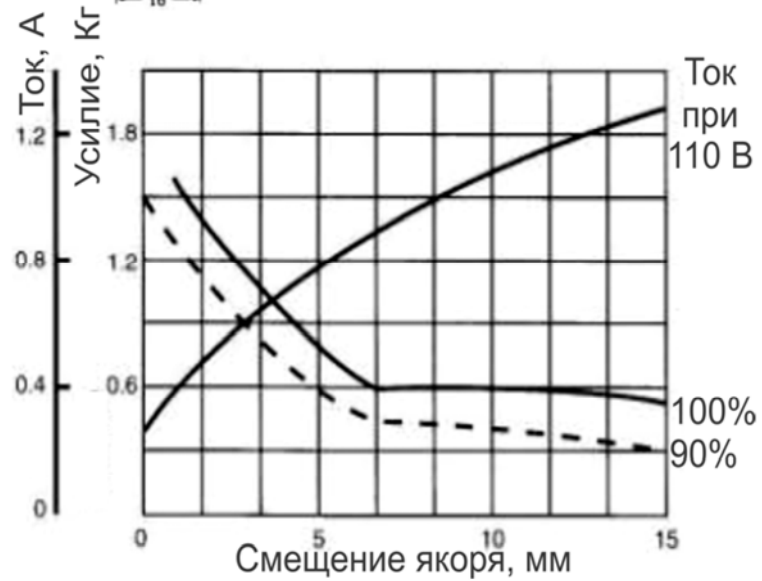
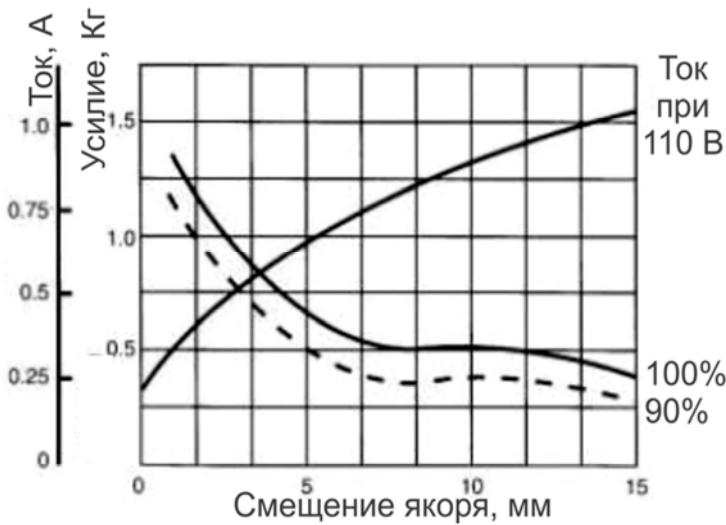
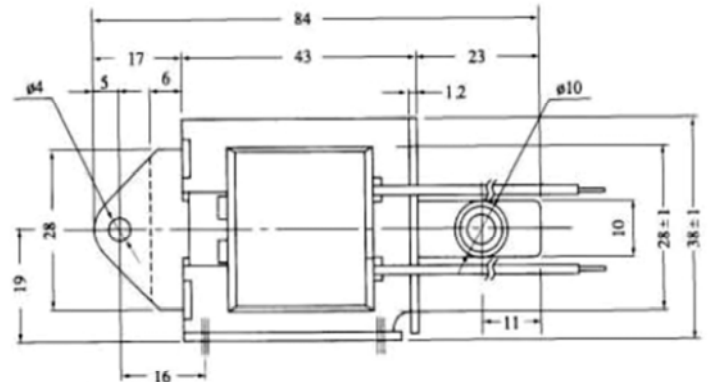
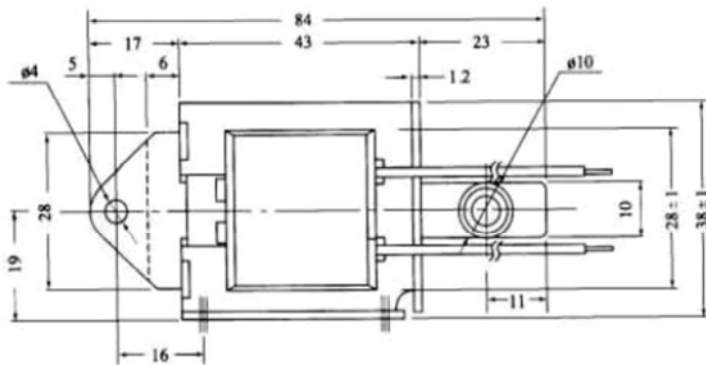
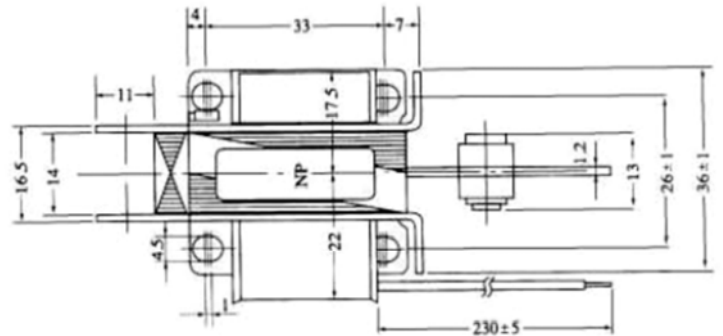
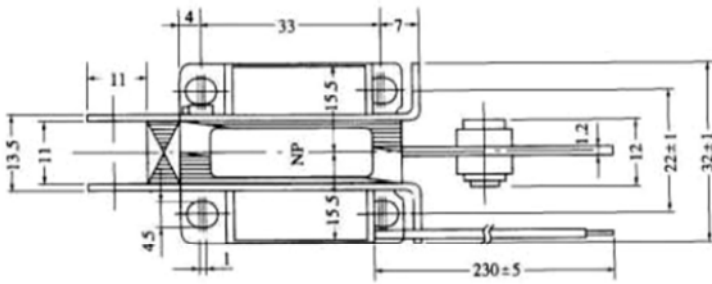


ПМ-05

ПМ-06



Напряжение питания	пусковой ток	ток удержания	усилие втягивания	ход якоря
В	А	А	Кг	мм
110	1,1	0,23	0,5	10
220	0,65	0,12		
380	0,33	0,06		

Напряжение питания	пусковой ток	ток удержания	усилие втягивания	ход якоря
В	А	А	Кг	мм
110	1,2	0,25	0,6	10
220	0,7	0,13		
380	0,35	0,07		