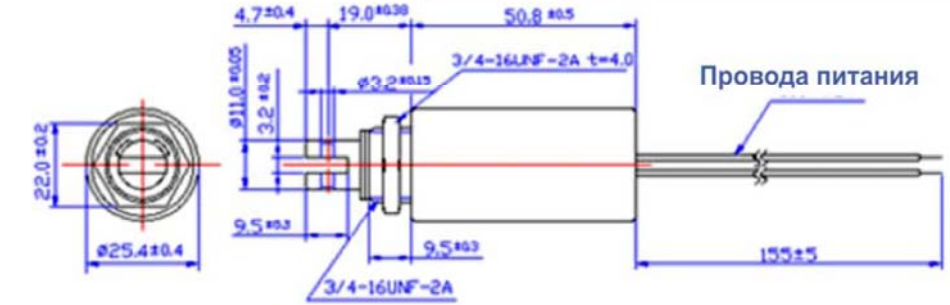


TM-2551

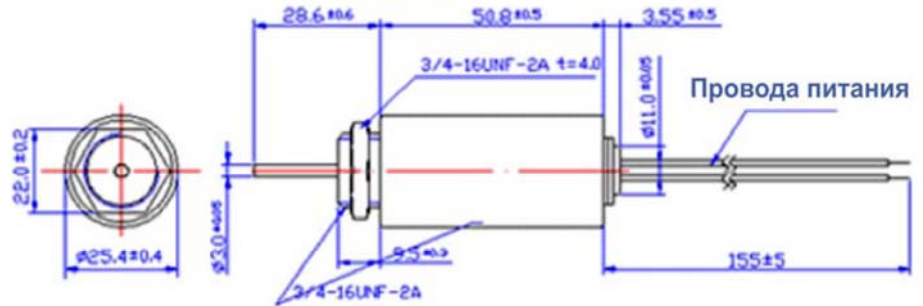
Втягивающий TM-2551B

Вес 178 гр

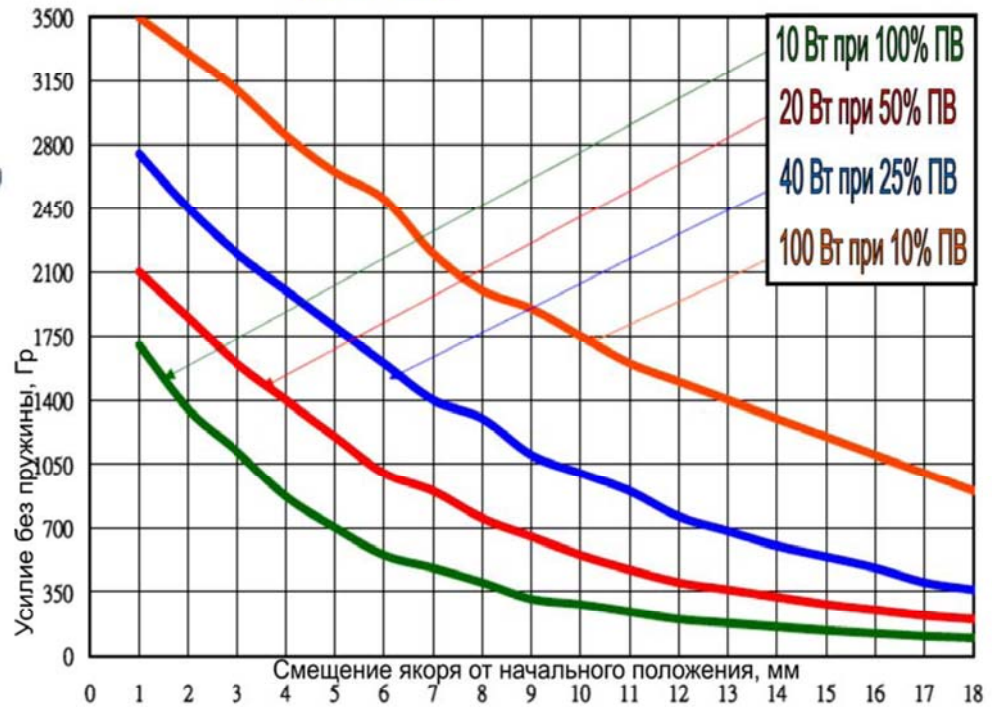


Толкающий TM-2551T

Вес 178 гр



- С возвратной пружиной.



ПВ, %		100%	50%	25%	10%
Потребляемая мощность при 20 °С, Вт		10	20	40	100
Продолжительность цикла включения не более, сек		∞	360	32	8
Тип	Сопротивление катушки при 20 °С, Ом ±10%	Номинальное напряжение, В			
TM-2551B-06	3,6	6	8,5	12	19
TM-2551B-12	14,4	12	17	24	38
TM-2551B-24	57,6	24	34	48	76
TM-2551B-48	230,4	48	68	96	152
TM-2551T-06	3,6	6	8,5	12	19
TM-2551T-12	14,4	12	17	24	38
TM-2551T-24	57,6	24	34	48	76
TM-2551T-48	230,4	48	68	96	152