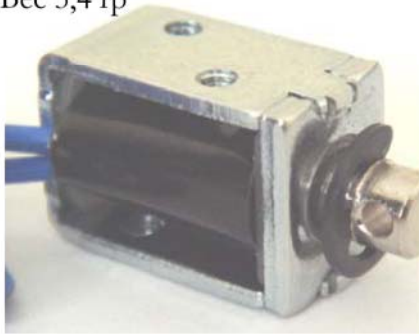


# OM-0415

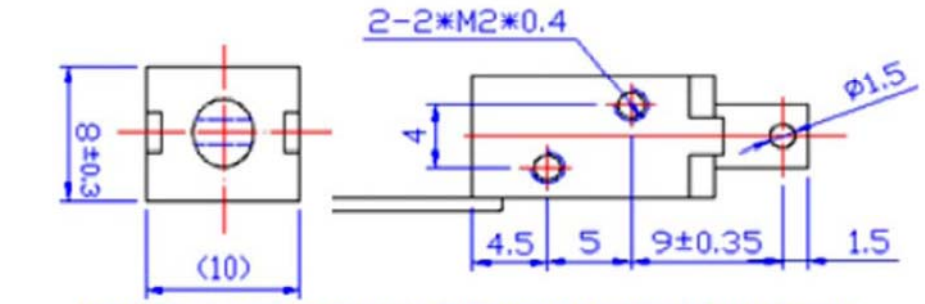
Втягивающий OM-0415B

Вес 5,4 гр

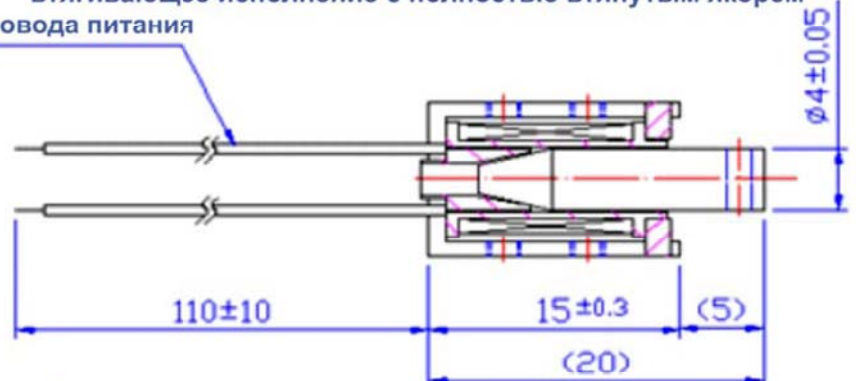


Толкающий OM-0415T

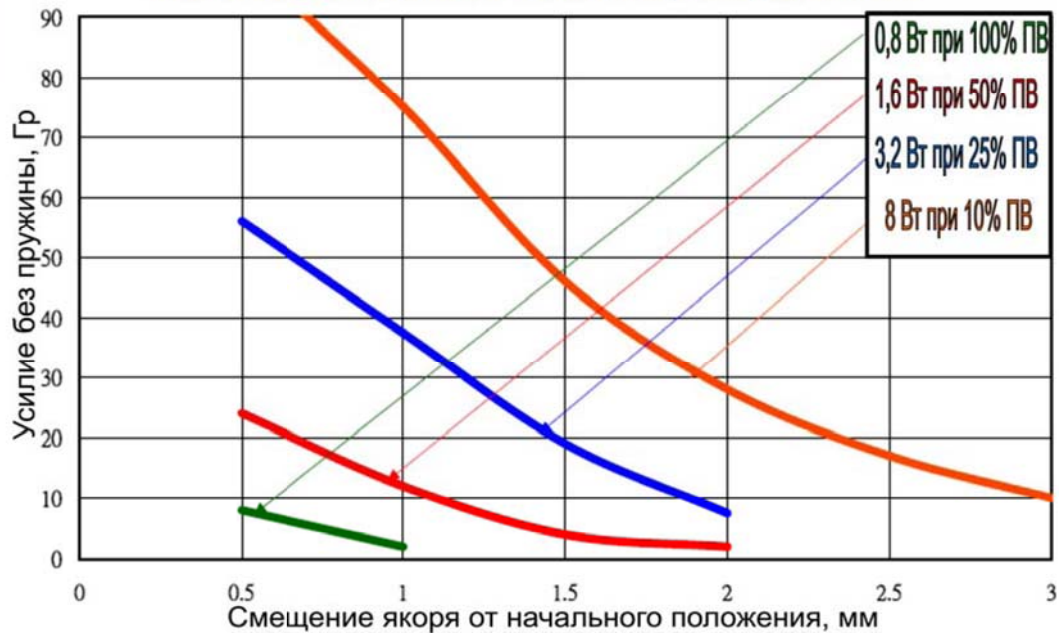
Вес 5,4 гр



втягивающее исполнение с полностью втянутым якорем  
Провода питания



В толкающем исполнении толкатель 1,6 мм длина 10 мм



- С возвратной пружиной.

- Вес якоря 0,6 Гр.

ПВ, %		100%	50%	25%	10%
Потребляемая мощность при 20 °С, Вт		0,8	1,6	3,2	8
Продолжительность цикла включения не более, сек		∞	50	18	3
Тип	Сопротивление катушки при 20 °С, Ом ±10%	Номинальное напряжение, В			
		3	4,2	6	9,5
OM-0415B-03	11,2	3	4,2	6	9,5
OM-0415B-06	45	6	8,5	12	19
OM-0415B-12	180	12	17	24	38
OM-0415B-24	720	24	34	48	76
OM-0415T-03	11,2	3	4,2	6	9,5
OM-0415T-06	45	6	8,5	12	19
OM-0415T-12	180	12	17	24	38
OM-0415T-24	720	24	34	48	76