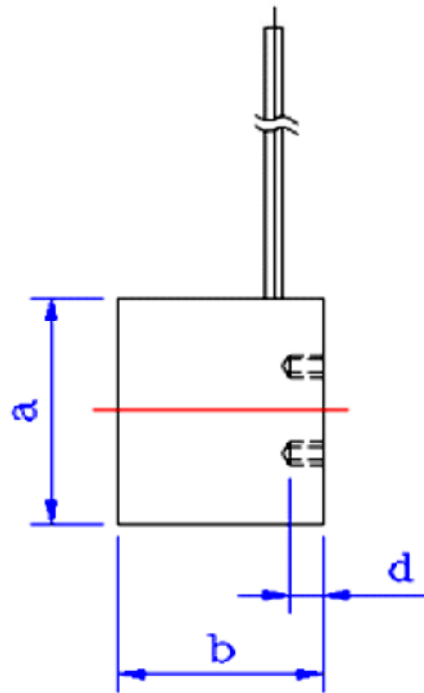
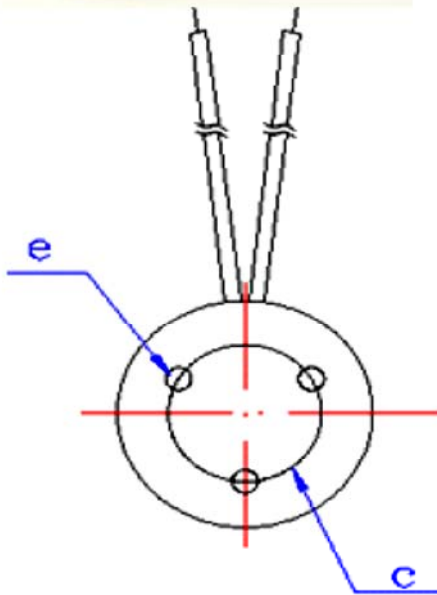


Это специализированная серия электромагнитов «Магнитек». Предназначена для удержания в притянутом состоянии плоских металлических изделий.

Выпускаются электромагниты серии УМ в двух исполнениях по напряжению питания – 12В и 24В постоянного тока. ПВ 100%.



Модель	Размер и вес					Тех параметры		
	a	b	c	d	e	вес	мощность	сила удержания
	мм					г	Вт	Кг
УМ-2015	20	15	10	3	M3	25	2,5	2
УМ-2520	25	20	18,5	3	M3	50	4	6
УМ-3025	30	25	22,8	5	M3	130	3,8	10
УМ-4027	40	27	26	6	M5	230	6	20
УМ-5030	50	30	34	5	M4	350	11	60
УМ-7040	70	40	56	8	M4	800	19	150